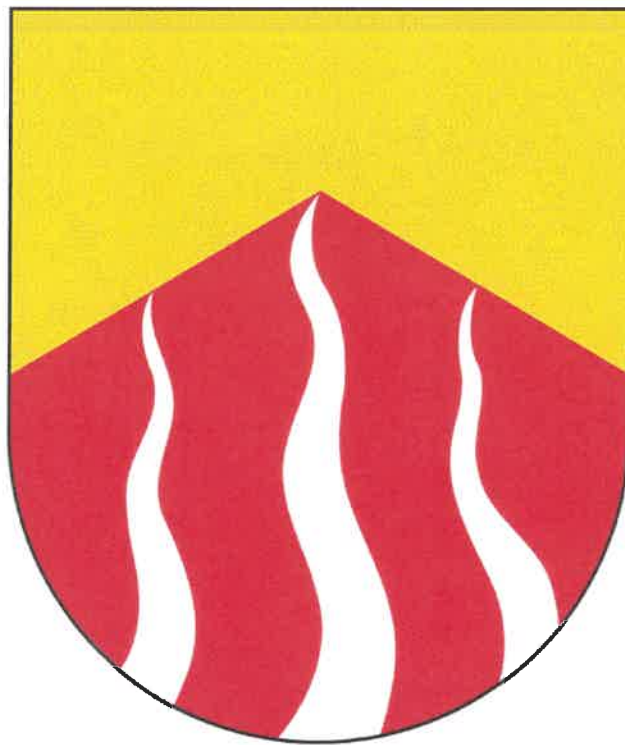


Organisations- reglement



Einwohnergemeinde Schwanden

01.01.2021

Ersetzt Reglement vom 20.07.2006

Inhaltsverzeichnis

A. ORGANISATION	3
A.1 DIE GEMEINDEORGANE	3
A.2 DIE STIMMBERECHTIGTEN	3
A.3 DER GEMEINDERAT	5
A.4 DAS RECHNUNGSPRÜFUNGSORGAN	6
A.5 DIE KOMMISSIONEN UND AUSSCHÜSSE	7
A.6 DAS GEMEINDEPERSONAL.....	7
A.7 DAS SEKRETARIAT.....	7
B. POLITISCHE RECHTE.....	8
B.1 STIMMRECHT	8
B.2 INITIATIVE.....	8
B.4 PETITION.....	9
C. VERFAHREN AN DER GEMEINDEVERSAMMLUNG	10
C.1 ALLGEMEINES	10
C.2 ABSTIMMUNGEN	12
C.3 WAHLEN	13
D. ÖFFENTLICHKEIT, INFORMATION, PROTOKOLLE.....	16
D.1 ÖFFENTLICHKEIT	16
D.2 INFORMATION.....	17
D.3 PROTOKOLLE	18
E. AUFGABEN	19
E.1 AUFGABENWAHRNEHMUNG	19
E.2 AUFGABENERFÜLLUNG.....	20
F. VERANTWORTLICHKEIT UND RECHTSPFLEGE	21
F.1 VERANTWORTLICHKEIT	21
F.2 RECHTSPFLEGE.....	22
G. ÜBERGANGS- UND SCHLUSSBESTIMMUNGEN.....	23
AUFLAGEZEUGNIS	23
ANHANG I: STÄNDIGE KOMMISSIONEN UND AUSSCHÜSSE	24
ANHANG II: VERWANDTENAUSSCHLUSS	29

A. Organisation

A.1 Die Gemeindeorgane

Organe

Art. 1 Die Organe der Gemeinde sind:

- a) die Stimmberechtigten,
- b) der Gemeinderat und seine Mitglieder, soweit sie entscheidbefugt sind,
- c) die Kommissionen und Ausschüsse, soweit sie entscheidbefugt sind,
- d) das Rechnungsprüfungsorgan,
- e) das zur Vertretung der Gemeinde befugte Personal.

A.2 Die Stimmberechtigten

Grundsatz

Art. 2 Die Stimmberechtigten sind das oberste Organ der Gemeinde.

Zuständigkeit

Art. 3 Die Versammlung wählt:

a) Wahlen

- b) die Präsidentin oder den Präsidenten (der Versammlung und des Gemeinderates in einer Person),
- c) die Vizepräsidentin oder den Vizepräsidenten (der Versammlung und des Gemeinderates in einer Person)
- d) die übrigen Mitglieder des Gemeinderates,
- e) die Mitglieder der ständigen Kommissionen und Ausschüsse, soweit in Anhang I vorgesehen,
- f) das Rechnungsprüfungsorgan.

b) Sachgeschäfte

Art. 4 Die Versammlung beschliesst:

- a) die Annahme, Abänderung und Aufhebung von Reglementen.
- b) das Budget der Erfolgsrechnung, die Anlage der obligatorischen sowie den Satz der fakultativen Gemeindesteuern.
- c) die Jahresrechnung.
- d) soweit CHF 40'000.00 übersteigend:
 - neue Ausgaben,
 - von Gemeindeverbänden unterbreitete Sachgeschäfte,
 - Rechtsgeschäfte über Eigentum und beschränkte dingliche Rechte an Grundstücken,
 - Finanzanlagen in Immobilien,
 - Beteiligung an juristischen Personen des Privatrechts mit Ausnahme von Anlagen des Finanzvermögens,
 - Verzicht auf Einnahmen,
 - Gewährung von Darlehen mit Ausnahme von Anlagen des Finanzvermögens,
 - Anhebung oder Beilegung von Prozessen oder deren Übertragung an ein Schiedsgericht. Massgebend ist der Streitwert,
 - Entwidmung von Verwaltungsvermögen und
 - die Übertragung öffentlicher Aufgaben auf Dritte.

- e) bei Gemeindeverbänden: den Ein- und Austritt sowie Reglemente, die den Gemeinden zur Beschlussfassung zugewiesen werden.
- f) die Einleitung sowie die Stellungnahme der Gemeinde innerhalb des Verfahrens über die Bildung, Aufhebung oder Gebietsveränderung von Gemeinden, wobei blossе Grenzvereinigungen in die Zuständigkeit des Gemeinderates fallen.

Wiederkehrende
Ausgaben

Art. 5 Die Ausgabenbefugnis für wiederkehrende Ausgaben beträgt CHF 5'000.00.

Nachkredite
a) zu neuen Ausgaben

Art. 6¹ Das für einen Nachkredit zuständige Organ bestimmt sich, indem der ursprüngliche Kredit und der Nachkredit zu einem Gesamtkredit zusammengerechnet werden.

² Den Nachkredit beschliesst dasjenige Organ, das für den Gesamtkredit ausgabenberechtigt ist.

³ Beträgt der Nachkredit weniger als zehn Prozent des ursprünglichen Kredits, beschliesst ihn immer der Gemeinderat.

b) zu gebundenen
Ausgaben

Art. 7¹ Nachkredite zu gebundenen Ausgaben beschliesst der Gemeinderat.

² Der Beschluss über den Nachkredit ist zu publizieren, wenn der Gesamtkredit die ordentliche Kreditzuständigkeit des Gemeinderates für neue Ausgaben übersteigt.

c) Sorgfaltspflicht

Art. 8¹ Der Nachkredit ist einzuholen, bevor sich die Gemeinde Dritten gegenüber weiter verpflichtet.

² Wird ein Nachkredit erst beantragt, wenn die Gemeinde bereits verpflichtet ist, kann sie abklären lassen, ob die Sorgfaltspflicht verletzt worden ist und ob weitere Schritte einzuleiten sind. Haftungsrechtliche Ansprüche der Gemeinde gegen die verantwortlichen Personen bleiben vorbehalten.

A.3 Der Gemeinderat

Grundsatz	Art. 9 Der Gemeinderat führt die Gemeinde; er plant und koordiniert ihre Tätigkeiten.
Mitgliederzahl	Art. 10 Der Gemeinderat besteht mit seiner Präsidentin oder seinem Präsidenten aus sieben Mitgliedern.
Zuständigkeiten	Art. 11 ¹ Dem Gemeinderat stehen alle Befugnisse zu, die nicht durch Vorschriften des Bundes, des Kantons oder der Gemeinde einem anderen Organ übertragen sind. ² Der Gemeinderat beschliesst über neue, einmalige Ausgaben bis CHF 40'000.00 abschliessend. ³ Über gebundene Ausgaben beschliesst der Gemeinderat abschliessend. ⁴ Der Beschluss über einen gebundenen Verpflichtungskredit ist zu publizieren, wenn er die ordentliche Kreditzuständigkeit des Gemeinderats für neue Ausgaben übersteigt. ⁵ Der Gemeinderat verfügt über einen freien Ratskredit von CHF 20'000.00. Er stellt diesen in das Budget ein.
Betreuungsgutscheine im Bereich der familienergänzenden Kinderbetreuung	Art. 12 ¹ Der Gemeinderat beschliesst über die Einführung des Betreuungsgutscheinsystems mit Rechtsanspruch im Bereich der familienergänzenden Kinderbetreuung gemäss kantonalem Recht. ² Er stellt den massgebenden Aufwand jährlich im Budget ein. Dieser Aufwand ist gebunden.
Beiträge Dritter	Art. 13 ¹ Für die Bestimmung der Zuständigkeit werden Beiträge Dritter von der Gesamtausgabe abgezogen, soweit sie rechtlich verbindlich zugesichert und wirtschaftlich sichergestellt sind. ² Wären ohne den Abzug nach Abs. 1 die Stimmberechtigten zuständig, ist der Beschluss des Gemeinderates über den entsprechenden Verpflichtungskredit zu veröffentlichen.
Delegation von Entscheidbefugnissen	Art. 14 ¹ Der Gemeinderat kann in seinem Zuständigkeitsbereich einzelnen seiner Mitglieder, einem Gemeinderatsausschuss oder dem Gemeindepersonal für bestimmte Geschäfte oder Geschäftsbereiche selbständige Entscheidbefugnisse übertragen. ² Die Übertragung erfolgt mittels Verordnung.

Vertretung in Gemeindeverbindungen	<p>Art. 15 ¹ Der Gemeinderat bezeichnet die Delegierten der Gemeinde in Gemeindeverbindungen.</p> <p>² Der Gemeinderat bestimmt, wie die Gemeinde ihr Stimmrecht in Gemeindeverbindungen (Genossenschaften, Verbänden, Vereinen, Kontaktgremien etc.) ausübt. Er kann den Delegierten für die Ausübung des Stimmrechts verbindliche Weisungen erteilen.</p>
Verordnungen	<p>Art. 16 ¹ Der Gemeinderat erlässt eine Geschäftsordnung, insbesondere über:</p> <ul style="list-style-type: none">a) die Gliederung in Ressorts, Verwaltungsabteilungen etc. (Organigramm),b) die Zuständigkeiten der einzelnen Gemeinderatsmitglieder und Gemeinderatsausschüsse,c) Sitzungsordnung (Vorbereitung, Einberufung, Verfahren) des Gemeinderates, der Kommissionen und der Ausschüsse,d) Vertretungsbefugnisse des Gemeindepersonals,e) die Zuständigkeit zum Erlass von Verfügungen,f) die Anweisungsbefugnis,g) die Unterschriftsberechtigung. <p>² Der Gemeinderat erlässt im Weiteren namentlich:</p> <ul style="list-style-type: none">a) eine Verordnung, wenn die Gemeindeversammlung den Gemeinderat in einem Reglement dazu ermächtigt.b) eine Verordnung über die Erhebung von Kanzleigebühren.

A.4 Das Rechnungsprüfungsorgan

Grundsatz	<p>Art. 17 ¹ Die Rechnungsprüfung erfolgt durch eine externe Revisionsstelle. Art.18 findet keine Anwendung</p> <p>² Das Gemeindegesetz, die Gemeindeverordnung und die Direktionsverordnung über den Finanzhaushalt der Gemeinden umschreiben die Wählbarkeitsvoraussetzungen und die Aufgaben.</p>
Datenschutz	<p>³ Das Rechnungsprüfungsorgan ist Aufsichtsstelle für Datenschutz gemäss Art. 33 des kant. Datenschutzgesetzes. Die Berichterstattung erfolgt einmal jährlich an die Versammlung.</p> <p>⁴ Das Rechnungsprüfungsorgan ist der Amtszeitbegrenzung nicht unterstellt.</p> <p>⁵ Das Rechnungsprüfungsorgan verfügt über eine jährliche Ausgabenkompetenz von CHF 1'000.00.</p>

A.5 Die Kommissionen und Ausschüsse

Ständige Kommissionen und Ausschüsse **Art. 18** ¹ Aufgaben, Zuständigkeiten, Organisation und Mitgliederzahl der ständigen Kommissionen und Ausschüsse werden im Anhang I zum Reglement bestimmt.

² Der Gemeinderat kann in seinem Zuständigkeitsbereich mittels Verordnung weitere ständige Kommissionen ohne Entscheidbefugnis einsetzen. Diese Verordnung bestimmt deren Aufgaben, Organisation und Mitgliederzahl.

Nichtständige Kommissionen **Art. 19** ¹ Die Stimmberechtigten oder der Gemeinderat können zur Behandlung einzelner in ihre Zuständigkeit fallende Geschäfte nichtständige Kommissionen einsetzen, soweit nicht übergeordnete Vorschriften entgegenstehen.

² Der Einsetzungsbeschluss bestimmt Aufgaben, Zuständigkeit, Organisation und Zusammensetzung.

Delegation **Art. 20** ¹ Die Kommissionen können einzelnen Mitgliedern oder einem Kommissionsausschuss Aufgaben übertragen.

² Die Übertragung erfolgt mittels Beschluss.

³ Die Übertragung ist auf bestimmte Geschäfte oder Geschäftsbereiche zu beschränken und bedarf der Zustimmung von drei Vierteln der Kommissionsmitglieder.

A.6 Das Gemeindepersonal

Personalbestimmungen **Art. 21** Die Grundzüge des Dienstverhältnisses, wie Rechtsverhältnis, Lohnsystem, sowie Rechte und Pflichten des Personals werden im Personalreglement geregelt.

A.7 Das Sekretariat

Stellung **Art. 22** Die Gemeindeverwalterin bzw. der Gemeindeverwalter gilt als Sekretariat des Gemeinderates, der Kommissionen und Ausschüsse und weiterer Organe, bei denen sie bzw. er nicht Mitglied ist, hat an deren Sitzungen beratende Stimme und Antragsrecht.

B. Politische Rechte

B.1 Stimmrecht

Art. 23 ¹ Schweizerinnen und Schweizer, die seit drei Monaten in der Gemeinde wohnhaft sind und das 18. Altersjahr zurückgelegt haben, sind stimmberechtigt.

² Personen, die wegen dauernder Urteilsunfähigkeit unter umfassender Beistandschaft stehen oder durch eine vorsorgebeauftragte Person vertreten werden, bleiben vom Stimmrecht ausgeschlossen.

B.2 Initiative

Grundsatz

Art. 24 ¹ Die Stimmberechtigten können die Behandlung eines Geschäftes verlangen, wenn es in ihre Zuständigkeit fällt.

Gültigkeit

² Die Initiative ist gültig, wenn sie:

- von mindestens zehn Prozent der Stimmberechtigten unterzeichnet ist,
- innert der Frist nach Art. 25 eingereicht ist,
- entweder als einfache Anregung oder als ausgearbeiteter Entwurf ausgestaltet ist,
- eine vorbehaltlose Rückzugsklausel sowie die Namen der Rückzugsberechtigten enthält,
- nicht rechtswidrig oder undurchführbar ist und
- nicht mehr als einen Gegenstand umfasst.

Anmeldung

Art. 25 ¹ Initiativbegehren sind bei der Gemeindeverwaltung zur Prüfung einzureichen.

Prüfung

² Die Verwaltung prüft ein Begehren innert Monatsfrist auf seine Rechtmässigkeit und gibt dem Initiativkomitee das Ergebnis dieser Prüfung bekannt.

³ Mit der Unterschriftensammlung darf erst begonnen werden, wenn das Ergebnis der Prüfung vorliegt.

Einreichungsfrist

⁴ Die Initiative muss innert sechs Monaten seit Mitteilung des Prüfungsergebnisses bei der Gemeindeverwaltung eingereicht werden.

⁵ Ist die Initiative eingereicht, können die Unterzeichnenden ihre Unterschrift nicht mehr zurückziehen.

Ungültigkeit

Art. 26¹ Der Gemeinderat prüft, ob die Initiative gültig ist. Er ist nicht an das Ergebnis der Prüfung der Gemeindeverwaltung gebunden.

² Fehlt eine Voraussetzung nach Art. 24 Abs. 2, verfügt der Gemeinderat die Ungültigkeit der Initiative, soweit der Mangel reicht. Er hört das Initiativkomitee vorher an.

Behandlungsfrist

Art. 27 Der Gemeinderat unterbreitet der Versammlung die Initiative innert acht Monaten seit der Einreichung.

B.4 Petition

Petition

Art. 28¹ Jede Person hat das Recht, Petitionen an Gemeindeorgane zu richten.

² Das zuständige Organ hat die Petition innerhalb eines Jahres zu prüfen und zu beantworten.

C. Verfahren an der Gemeindeversammlung

C.1 Allgemeines

Zeit der Versammlungen	<p>Art. 29 ¹ Der Gemeinderat lädt die Stimmberechtigten zur Versammlung ein:</p> <ul style="list-style-type: none">– im ersten Halbjahr, um die Jahresrechnung zu beschliessen;– im zweiten Halbjahr, um das Budget der Erfolgsrechnung, die Anlage der obligatorischen sowie den Satz der fakultativen Gemeindesteuern zu beschliessen. <p>² Der Gemeinderat kann zu weiteren Versammlungen einladen.</p> <p>³ Der Gemeinderat setzt die Versammlungen so an, dass möglichst viele Stimmberechtigte daran teilnehmen können.</p>
Einberufung	<p>Art. 30 Der Gemeinderat gibt Ort, Zeit und Traktanden für die Versammlung 30 Tage vorher im amtlichen Anzeiger bekannt.</p>
Traktanden	<p>Art. 31 Die Versammlung darf nur traktandierte Geschäfte endgültig beschliessen.</p>
Erheblicherklären von Anträgen	<p>Art. 32 ¹ Unter dem Traktandum Verschiedenes kann eine stimmberechtigte Person verlangen, dass der Gemeinderat für die nächste Versammlung ein Geschäft, das in die Zuständigkeit der Versammlung fällt, traktandiert.</p> <p>² Die Präsidentin oder der Präsident unterbreitet diesen Antrag der Versammlung zum Entscheid.</p> <p>³ Nehmen die Stimmberechtigten den Antrag an, hat er die gleiche Wirkung wie eine Initiative.</p>
Rügeflicht	<p>Art. 33 ¹ Stellt eine stimmberechtigte Person die Verletzung von Zuständigkeits- bzw. Verfahrensvorschriften fest, hat sie die Präsidentin oder den Präsidenten sofort auf diese hinzuweisen.</p> <p>² Unterlässt sie pflichtwidrig einen solchen Hinweis, verliert sie das Beschwerderecht (Art. 49a des Gemeindegesetzes).</p>
Vorsitz	<p>Art. 34 ¹ Die Präsidentin oder der Präsident leitet die Versammlung.</p> <p>² Die Versammlung entscheidet nicht geregelte Verfahrensfragen.</p> <p>³ Die Präsidentin oder der Präsident entscheidet Rechtsfragen.</p>

Eröffnung	<p>Art. 35 Die Präsidentin oder der Präsident:</p> <ul style="list-style-type: none">– eröffnet die Versammlung,– fragt, ob alle Anwesenden stimmberechtigt sind,– sorgt dafür, dass Nichtstimmberechtigte gesondert sitzen,– veranlasst die Wahl der Stimmzählerinnen und Stimmzähler,– lässt die Anzahl der Stimmberechtigten feststellen und– gibt Gelegenheit, die Reihenfolge der Traktanden zu ändern.
Eintreten	<p>Art. 36 Die Versammlung tritt ohne Beratung und Abstimmung auf jedes Geschäft ein.</p>
Beratung	<p>Art. 37 ¹ Die Stimmberechtigten dürfen sich zum Geschäft äussern und Anträge stellen. Die Präsidentin oder der Präsident erteilt ihnen das Wort.</p> <p>² Die Versammlung kann die Redezeit und die Zahl der Äusserungen beschränken.</p> <p>³ Die Präsidentin oder der Präsident klärt nach unklaren Äusserungen ab, ob ein Antrag vorliegt.</p>
Ordnungsantrag	<p>Art. 38 ¹ Die Stimmberechtigten können beantragen, die Beratung zu schliessen.</p> <p>² Die Präsidentin oder der Präsident lässt über einen solchen Ordnungsantrag sofort abstimmen.</p> <p>³ Nimmt die Versammlung diesen Antrag an, haben einzig noch:</p> <ul style="list-style-type: none">– die Stimmberechtigten, die sich vor dem Antrag gemeldet haben,– die Sprecherinnen und Sprecher der vorberatenden Organe und– wenn es um Initiativen geht, eine Sprecherin oder ein Sprecher der Initianten das Wort.

C.2 Abstimmungen

Allgemeines	<p>Art. 39 Die Präsidentin oder der Präsident:</p> <ul style="list-style-type: none">– schliesst die Beratung, wenn sich niemand mehr äussern will und– erläutert das Abstimmungsverfahren.
Abstimmungsverfahren	<p>Art. 40 ¹ Das Abstimmungsverfahren ist so festzulegen, dass der wahre Wille der Stimmberechtigten zum Ausdruck kommt.</p> <p>² Die Präsidentin oder der Präsident</p> <ul style="list-style-type: none">– unterbricht wenn nötig die Versammlung, um das Abstimmungsverfahren vorzubereiten,– erklärt Anträge für ungültig, die rechtswidrig sind oder vom Traktandum nicht erfasst werden,– lässt über einen allfälligen Rückweisungsantrag abstimmen,– fasst diejenigen Anträge zu Gruppen zusammen, die sich nicht gleichzeitig verwirklichen lassen und– lässt für jede Gruppe den Sieger (Art. 41) ermitteln.
Gruppensieger (Cupsystem)	<p>Art. 41 ¹ Die Präsidentin oder der Präsident fragt bei zwei Anträgen, die sich nicht gleichzeitig verwirklichen lassen: „Wer ist für Antrag A?“ - „Wer ist für Antrag B?“. Der Antrag, auf den mehr Stimmen entfallen, ist Gruppensieger.</p> <p>² Liegen drei oder mehr Anträge, die sich nicht gleichzeitig verwirklichen lassen, vor, stellt die Präsidentin oder der Präsident gemäss Abs. 1 solange zwei Anträge einander gegenüber, bis der Gruppensieger feststeht (Cupsystem).</p> <p>³ Die Gemeindeverwalterin oder der Gemeindeverwalter schreibt die Anträge der Reihe nach auf. Die Präsidentin oder der Präsident stellt zuerst den letzten Antrag dem zweitletzten gegenüber, den Sieger dem drittletzten usw.</p>
Schlussabstimmung	<p>Art. 42 Die Präsidentin oder der Präsident stellt am Schluss die bereinigte Vorlage vor und fragt: „Wollt ihr diese Vorlage annehmen?“</p>
Form	<p>Art. 43 ¹ Die Versammlung stimmt offen ab.</p> <p>² Ein Viertel der anwesenden Stimmberechtigten kann eine geheime Abstimmung verlangen.</p>
Stichentscheid	<p>Art. 44 Die Präsidentin oder der Präsident stimmt mit. Bei Stimmgleichheit gibt sie oder er zudem den Stichentscheid.</p>

Konsultativabstimmung **Art. 45** ¹ Der Gemeinderat kann die Versammlung einladen, sich zu Geschäften zu äussern, die nicht in ihre Zuständigkeit fallen.

² Er ist an diese Stellungnahme nicht gebunden.

³ Das Verfahren ist gleich wie bei Abstimmungen (Art. 39 ff.).

C.3 Wahlen

Wählbarkeit

Art. 46 Wählbar sind:

- a) in den Gemeinderat, in das Präsidium und das Vizepräsidium der Versammlung die in der Gemeinde Stimmberechtigten,
- b) in Kommissionen mit Entscheidbefugnis und in Ausschüsse die in eidgenössischen Angelegenheiten Stimmberechtigten,
- c) in Kommissionen ohne Entscheidbefugnis alle urteilsfähigen Personen,
- d) in das Organ der Rechnungsprüfung die nach den Bestimmungen der kantonalen Gemeindeverordnung befähigten Personen.

Unvereinbarkeit

Art. 47 ¹ Dem unmittelbar übergeordneten Organ darf eine durch die Gemeinde beschäftigte Person nicht angehören, wenn ihre Entschädigung das Minimum der obligatorischen Versicherung gemäss dem Bundesgesetz über die berufliche Vorsorge erreicht.

² Der Gemeinderat stellt die Unterordnungsverhältnisse in einem Organigramm dar.

³ Mitglieder des Rechnungsprüfungsorgans dürfen nicht gleichzeitig dem Gemeinderat, einer Kommission oder dem Gemeindepersonal angehören.

Verwandtenausschluss

Art. 48 Der Verwandtenausschluss für den Gemeinderat und das Rechnungsprüfungsorgan ist im Anhang II geregelt.

Ausscheidungsregeln

Art. 49 ¹ Besteht zwischen gleichzeitig Gewählten ein Ausschlussgrund gemäss Art. 48, gilt mangels freiwilligem Verzicht diejenige Person als gewählt, die am meisten Stimmen erhalten hat. Die Präsidentin oder der Präsident zieht bei Stimmgleichheit das Los.

² Bei Vorliegen eines Ausschlussgrundes zwischen gleichzeitig im Mehrheits- und Verhältniswahlverfahren gewählten Personen, gilt die Erstere als gewählt. Vorbehalten bleibt der freiwillige Verzicht.

³ Besteht zwischen einer neu gewählten und einer bereits im Amt stehenden Person ein Ausschlussgrund, ist die neue Wahl ungültig, wenn die bereits im Amt stehende Person nicht freiwillig zurücktritt.

Offenlegungspflicht	Art. 50 Jede Kandidatin und jeder Kandidat für den Gemeinderat, das Rechnungsprüfungsorgan oder eine Kommission mit Entscheidungsbefugnis hat vor ihrer oder seiner Wahl Interessenbindungen offenzulegen, die sie oder ihn in der Ausübung des Amtes beeinflussen können.
Amtsdauer	Art. 51 ¹ Die Amtsdauer gewählter Organe beträgt vier Jahre. Sie beginnt und endet mit dem Kalenderjahr.
Amtszeitbeschränkung	Art. 52 ¹ Die Amtszeit ist auf drei Amtsdauern beschränkt. Eine erneute Wahl ist frühestens nach vier Jahren möglich. ² Angebrochene Amtsdauern fallen ausser Betracht. ³ Für die Präsidentin oder den Präsidenten des Gemeinderates fallen die Amtsdauern als Gemeinderatsmitglied ausser Betracht. Dies gilt nicht für Kommissionen. ⁴ Die Amtszeitbeschränkung gilt nicht für das Rechnungsprüfungsorgan und für speziell bezeichnete Mitglieder in einzelnen Kommissionen gemäss Anhang I zu diesem Reglement.
Amtszwang	Art. 53 ¹ Es besteht grundsätzlich kein Amtszwang. ² Vorbehalten bleibt die Verpflichtung zur Mitwirkung im Stimm- und Wahlausschuss.
Wahlverfahren	Art. 54 a) Die Präsidentin oder der Präsident lädt die Stimmberechtigten ein, Wahlvorschläge zu machen. b) Die Präsidentin oder der Präsident lässt die Vorschläge gut sichtbar darstellen. c) Liegen nicht mehr Vorschläge vor als Sitze zu besetzen sind, erklärt die Präsidentin oder der Präsident die Vorgeschlagenen als gewählt. d) Liegen mehr Vorschläge vor, wählt die Versammlung geheim. e) Die Stimmezählerinnen und Stimmezähler verteilen die Zettel. Sie melden die Anzahl der Gemeindeverwalterin oder dem Gemeindeverwalter. f) Die Stimmberechtigten dürfen: – so viele Namen auf den Zettel schreiben, wie Sitze zu besetzen sind; – nur wählen, wer vorgeschlagen ist. g) Die Stimmezählerinnen und Stimmezähler sammeln die Zettel wieder ein. h) Die Stimmezählerinnen und Stimmezähler sowie die Gemeindeverwalterin oder der Gemeindeverwalter: – prüfen, ob sie nicht mehr Zettel haben, als verteilt worden sind, – scheiden ungültige Zettel von den gültigen und – ermitteln das Ergebnis.

Ungültiger Wahlgang	Art. 55 Die Präsidentin oder der Präsident lässt den Wahlgang wiederholen, wenn die Zahl der eingesammelten Zettel die der ausgeteilten übersteigt.
Nicht zu berücksichtigende Zettel	Art. 56 ¹ Leere Zettel werden nicht berücksichtigt. ² Ein Zettel ist ungültig, wenn er nur Namen von nicht Vorgeschlagenen enthält.
Ungültige Namen	Art. 57 ¹ Ein Name ist ungültig, wenn er: – nicht eindeutig einem Vorschlag zugeordnet werden kann, – mehr als ein Mal auf einem Zettel steht oder – überzählig ist, weil der Zettel mehr Namen enthält als Sitze zu vergeben sind. ² Die Stimmenzählerinnen und Stimmenzähler sowie die Gemeindeverwalterin oder der Gemeindeverwalter streichen zuerst die Wiederholungen. Sind dann immer noch mehr Namen auf dem Zettel als Sitze zu besetzen sind, werden die letzten Namen gestrichen.
Ermittlung	Art. 58 ¹ Die Gesamtzahl der eingelangten gültigen Stimmen wird durch die Zahl der zu besetzenden Sitze geteilt und das Ergebnis halbiert; die nächsthöhere ganze Zahl ist das absolute Mehr. Für die Berechnung des Mehrs fallen die leeren Stimmen ausser Betracht. ² Wer das absolute Mehr erreicht hat, ist gewählt. Erreichen zu viele Vorgeschlagene das absolute Mehr, sind diejenigen gewählt, die am meisten Stimmen haben. ³ Bewerben sich für einen zu besetzenden Sitz nur zwei gültig Vorgeschlagene, entscheidet bei Stimmengleichheit im ersten Wahlgang direkt das Los.
Zweiter Wahlgang	Art. 59 ¹ Haben im ersten Wahlgang zu wenig Personen das absolute Mehr erreicht, ordnet die Präsidentin oder der Präsident einen zweiten Wahlgang an. ² Im zweiten Wahlgang bleiben höchstens doppelt so viele Vorgeschlagene, als Sitze zu besetzen sind. Massgebend ist die Stimmenzahl des ersten Wahlgangs. ³ Gewählt sind diejenigen mit den höchsten Stimmenzahlen.
Minderheitenschutz	Art. 60 Die Bestimmungen des Gemeindegesetzes über die Vertretung der Minderheiten bleiben vorbehalten.
Los	Art. 61 Die Präsidentin oder der Präsident zieht bei Stimmengleichheit das Los.

D. Öffentlichkeit, Information, Protokolle

D.1 Öffentlichkeit

Gemeindeversammlung **Art. 62** ¹ Die Gemeindeversammlung ist öffentlich.

² Die Medien haben freien Zugang zur Versammlung und dürfen darüber berichten.

³ Über die Zulässigkeit von Bild- und Tonaufnahmen oder -übertragungen entscheidet die Versammlung.

⁴ Jede stimmberechtigte Person kann verlangen, dass ihre Äusserung oder Stimmabgabe nicht aufgezeichnet wird.

Gemeinderat und
Kommissionen

Art. 63 ¹ Die Sitzungen des Gemeinderates, der Kommissionen und der Ausschüsse sind nicht öffentlich.

² Die Beschlüsse des Gemeinderates, der Kommissionen und der Ausschüsse sind öffentlich, soweit nicht überwiegend öffentliche oder private Interessen entgegenstehen.

D.2 Information

Information der
Bevölkerung

Art. 64 ¹ Die Gemeinde informiert über alle Tätigkeiten von allgemeinem Interesse, soweit nicht überwiegende öffentliche oder private Interessen entgegenstehen.

² Sie informiert rasch, umfassend, sachgerecht und klar.

Auskünfte

Art. 65 ¹ Jede Person hat ein Recht auf Auskunft und Einsicht in amtliche Akten, soweit nicht überwiegende öffentliche oder private Interessen entgegenstehen.

Datenschutz

Art. 66 ¹ Der Gemeinderat kann die systematische und geordnete Bekanntgabe von Daten (Listenauskünfte) durch die Gemeindeverwaltung bewilligen.

² Listenauskünfte werden nur gemeinnützigen, kulturellen und sportlichen Institutionen aus der Gemeinde oder der Region Interlaken-Oberhasli auf Anfrage hin erteilt. Die Bekanntgabe von Daten zu wirtschaftlichen Zwecken ist untersagt. Über die erteilten Listenauskünfte wird ein Verzeichnis geführt, in das jederzeit Einsicht genommen werden kann.

³ Jede in der Gemeinde wohnhafte Person kann bei der Gemeindeverwaltung die Sperrung ihrer Daten für Listenauskünfte verlangen.

⁴ Vorbehalten bleiben die Vorschriften über die Bekanntgabe von Daten in Form von Listenauskünften gemäss Datenschutzgesetz und der kantonalen Informationsgesetzgebung.

Vorschriften der
Gemeinde

Art. 67 Die Gemeindeverwaltung führt eine laufend aktualisierte Sammlung der Gemeindeerlasse und hält diese zur Einsicht offen.

D.3 Protokolle

- a) Grundsatz **Art. 68** Über die Beratung der Gemeindeorgane ist Protokoll zu führen.
- b) Inhalt **Art. 69**¹ Das Protokoll enthält:
- a) Ort und Datum der Versammlung oder Sitzung,
 - b) Name der oder des Vorsitzenden und der Protokollführerin oder des Protokollführers,
 - c) Zahl der anwesenden Stimmberechtigten oder Namen der Sitzungsteilnehmerinnen und -teilnehmer,
 - d) Reihenfolge der Traktanden,
 - e) Anträge,
 - f) angewandte Abstimmungs- und Wahlverfahren,
 - g) Beschlüsse und Wahlergebnisse,
 - h) Rügen nach Art. 49a des Gemeindegesetzes (Rügepflicht),
 - i) Zusammenfassung der Beratung und
 - j) Unterschrift des oder der Vorsitzenden und der Protokollführerin oder des Protokollführers.
- ² Die Beratung ist sachlich und willkürfrei zu protokollieren.
- c) Genehmigung des Versammlungsprotokolls **Art. 70**¹ Die Gemeindeverwalterin oder der Gemeindeverwalter legt das Protokoll der Gemeindeversammlung spätestens sieben Tage nach der Versammlung während 30 Tagen öffentlich auf.
- ² Während der Auflage kann schriftlich Einsprache beim Gemeinderat gemacht werden.
- ³ Der Gemeinderat entscheidet über die Einsprachen und genehmigt das Protokoll.
- ⁴ Das Protokoll ist öffentlich.

E. Aufgaben

E.1 Aufgabenwahrnehmung

Grundsatz

Art. 71 ¹ Die Gemeinde erfüllt die ihr übertragenen und von ihr selbstgewählten Aufgaben.

² Gemeindeaufgaben können alle Angelegenheiten sein, die nicht ausschliesslich vom Bund, vom Kanton oder anderen Trägern öffentlicher Aufgaben wahrgenommen werden.

³ Die Wasserbaupflicht für das Gebiet der Gemeinde Schwanden, insbesondere Glyssibach, Lammbach und Schwanderbach, wird der zuständigen Schwellenkorporation übertragen.

Selbstgewählte
Aufgaben

a) Grundlage

Art. 72 Grundlage für die Übernahme selbstgewählter Aufgaben ist ein Erlass oder Beschluss des zuständigen Gemeindeorgans.

b) Menge, Qualität,
Kosten,
Finanzierung

Art. 73 ¹ Menge, Qualität und Kosten der zu erbringenden Leistung sind dabei festzulegen.

² Die finanzielle Tragbarkeit ist nachzuweisen.

Überprüfung

Art. 74 Die Aufgaben werden periodisch auf ihre Notwendigkeit hin überprüft.

E.2 Aufgabenerfüllung

Grundsatz	Art. 75 ¹ Die Aufgaben sind nach Massgabe des Rechts sowie leistungs- und kostenorientiert zu erfüllen.
Überprüfung der Leistungserbringung	² Der Gemeinderat überprüft die sachgerechte und wirtschaftliche Leistungserbringung laufend.
Träger der Aufgaben	Art. 76 ¹ Für jede Aufgabe ist zu prüfen, ob die Gemeinde sie a) selbst erfüllen, b) einem Gemeindeunternehmen zuweisen oder c) an Dritte ausserhalb der Verwaltung übertragen soll. ² Die Zusammenarbeit mit Gemeinden, privaten und öffentlich-rechtlichen Körperschaften ist anzustreben, soweit damit eine wirksamere oder kostengünstigere Leistung erbracht werden kann.
Erfüllung durch Dritte	Art. 77 ¹ Wird beabsichtigt, eine öffentliche Aufgabe an Dritte zu übertragen, findet die kantonale Gesetzgebung über das öffentliche Beschaffungswesen Anwendung. ² Der rechtsgleiche Zugang zur Übernahme öffentlicher Aufgaben ist dabei zu gewährleisten. ³ Es sind soweit sinnvoll periodische Neuausschreibungen vorzunehmen.

F. Verantwortlichkeit und Rechtspflege

F.1 Verantwortlichkeit

Sorgfalts- und
Schweigepflicht

Art. 78 ¹ Die Mitglieder der Gemeindeorgane und das Gemeindepersonal haben ihre Amtspflichten gewissenhaft und sorgfältig zu erfüllen.

² Sie haben Dritten gegenüber verschwiegen zu sein über Wahrnehmungen, die sie bei der Ausübung ihres Amtes machen.

³ Die Schweigepflicht besteht auch nach Ausscheiden aus dem Amt.

Disziplinarische
Verantwortlichkeit

Art. 79 ¹ Die Mitglieder der Gemeindeorgane und das Gemeindepersonal unterstehen der disziplinarischen Verantwortlichkeit.

² Die Regierungsstatthalterin oder der Regierungsstatthalter ist Disziplinarbehörde für die Mitglieder des Gemeinderates und des Rechnungsprüfungsorgans.

³ Der Gemeinderat ist Disziplinarbehörde für die übrigen Gemeindeorgane und das Gemeindepersonal.

⁴ Die Disziplinarbehörde trifft während des disziplinarischen Verfahrens die nötigen vorsorglichen Massnahmen wie Einstellung der oder des Betroffenen im Amt oder Beweissicherung.

⁵ Vor dem Verhängen einer Disziplinarstrafe ist der oder dem Betroffenen das rechtliche Gehör zu gewähren.

⁶ Es können folgende Disziplinarstrafen verhängt werden:

- a) Verweis
- b) Busse bis CHF 5'000.00
- c) Einstellung im Amt bis zu sechs Monaten mit Kürzung oder Entzug der Besoldung

⁷ Die Disziplinarbehörde veranlasst die Abberufung durch die zuständige kantonale Behörde, wenn Unfähigkeit, dauerhaft ungenügende Leistungen, schwere oder wiederholte Dienstpflichtverletzung oder ein anderer wichtiger Grund die Fortsetzung der Amtsführung unzumutbar machen.

Vermögensrechtliche
Verantwortlichkeit

Art. 80 ¹ Die Gemeinde haftet für den Schaden, den ihre Organe und das Gemeindepersonal bei der Ausübung ihrer amtlichen Tätigkeit widerrechtlich verursachen.

² Die Gemeinde haftet subsidiär für den Schaden, den andere Trägerschaften öffentlicher Gemeindeaufgaben bei der Ausübung der ihnen übertragenen Tätigkeiten widerrechtlich verursachen.

³ Die Gemeinde kann auf die Mitglieder ihrer Organe und das Gemeindepersonal, welche den Schaden verursacht haben, in gleicher Weise Rückgriff nehmen, wie der Kanton gegenüber seinen Organen.

⁴ Die besondere Gesetzgebung bleibt vorbehalten.

F.2 Rechtspflege

Beschwerde

Art. 81 ¹ Gegen Beschlüsse, Verfügungen und Wahlen sowie Abstimmungen von Gemeindeorganen kann nach den kantonalen Bestimmungen (insbesondere Verwaltungsrechtspflegegesetz) Beschwerde geführt werden.

² Vorbehalten bleibt die besondere Gesetzgebung (insbesondere Baugesetz).

G. Übergangs- und Schlussbestimmungen

- Anhang **Art. 82** Die Versammlung erlässt den Anhang I (Kommissionen und Ausschüsse) und II (Verwandtenausschluss) im gleichen Verfahren wie dieses Reglement.
- Übergangsbestimmungen **Art. 83** Die unter dem bisherigen Reglement geleisteten Amtsdauern werden in die Berechnung der Amtszeitbeschränkung vollumfänglich einbezogen.
- Inkrafttreten **Art. 84** ¹ Dieses Reglement tritt nach der Zustimmung durch die Gemeindeversammlung vom 11. Dezember 2020 unter Vorbehalt der Genehmigung durch das Amt für Gemeinden und Raumordnung per 1. Januar 2021 in Kraft.
- ² Es hebt das Organisationsreglement vom 20. Juli 2006 und weitere widersprechende Vorschriften auf.

Beschlossen an der Gemeindeversammlung vom 11. Dezember 2020.

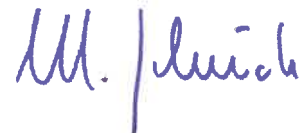
Einwohnergemeinde Schwanden


Heinz Egli
Präsident


Pia Riesen-Hauri
Gemeindeverwalterin

GENEHMIGT durch das Amt für
Gemeinden und Raumordnung

am: 27. Jan. 2021



Auflagezeugnis

Die Gemeindeverwalterin hat dieses Reglement vom 12. November 2020 bis 11. Dezember 2020 (30 Tage vor der beschlussfassenden Versammlung) auf der Gemeindeverwaltung öffentlich aufgelegt. Sie gab die Auflage im amtlichen Anzeiger vom 12. November 2020 bekannt.

Schwanden, 1. Januar 2021



Pia Riesen-Hauri
Gemeindeverwalterin

Anhang I: ständige Kommissionen und Ausschüsse

Von jeder Sitzung einer Kommission oder eines Ausschusses wird ein Entscheidprotokoll verfasst.

Technische Kommission

Mitgliederzahl:	Sieben
Mitglied von Amtes wegen:	Gemeinderatsvertreter/Ressortvorsteher
Wahlorgan:	Gemeindeversammlung
Übergeordnete Stellen:	Gemeinderat
Untergeordnete Stellen:	Werkmeister (fachlich) Brunnenmeister (fachlich) Feueraufseher (fachlich) Oelfeuerungskontrolleur (fachlich)
Aufgaben:	Gemäss Baureglement, Wasserversorgungsreglement, Abwasserreglement, Kehrrichtreglement, Strassenunterhalt, Unterhalt Strassenbeleuchtung, Liegenschaftsunterhalt
Finanzielle Befugnisse:	Verwendung von Budgetkrediten
Unterschrift:	Präsident/in und Gemeindeverwalter/in im Rahmen der finanziellen Befugnisse und für Verfügungen im Aufgabenbereich
Besonderes	Werkmeister und Brunnenmeister können zur Sitzung beigezogen werden mit beratender Stimme und Antragsrecht.

Anhang I: ständige Kommissionen und Ausschüsse

Allmendkommission

Mitgliederzahl:	Fünf
Mitglied von Amtes wegen:	Gemeinderatsvertreter/Ressortvorsteher
Wahlorgan:	Gemeinderat
Übergeordnete Stellen:	Gemeinderat
Untergeordnete Stellen:	Keine
Aufgaben:	Gemäss Reglement über die Nutzung des burgerlichen Allmendlandes
Finanzielle Befugnisse:	Verwendung von Budgetkrediten
Unterschrift:	Präsident/in und Gemeindeverwalter/in im Rahmen der finanziellen Befugnisse
Besonderes	Als Mitglied sind nur Bürger von Schwanden wählbar. Der/die Gemeindeverwalter/in, sofern Bürger von Schwanden, ist, solange seine/ihre Funktion dauert, Mitglied der Kommission. Er/sie untersteht der Amtszeitbegrenzung nicht.

Anhang I: ständige Kommissionen und Ausschüsse

Dorfkommission

Mitgliederzahl:	Minimal sieben – maximal elf
Mitglied von Amtes wegen:	Gemeinderatsvertreter/Ressortvorsteher
Wahlorgan:	Gemeinderat
Übergeordnete Stellen:	Gemeinderat
Untergeordnete Stellen:	Keine
Aufgaben:	Durchführung eines Angebotes für die Dorfbevölkerung und die Gäste in den Bereichen Kultur, Tourismus und Begegnung
Finanzielle Befugnisse:	Verwendung von Budgetkrediten Im Budget kann zusätzlich ein «Freibetrag» von CHF 2'000.00 für unvorhergesehene Anlässe eingestellt werden.
Unterschrift:	Präsident/in und Gemeindeverwalter/in im Rahmen der finanziellen Befugnisse
Besonderes	---

Anhang I: ständige Kommissionen und Ausschüsse

Finanzausschuss des Gemeinderates

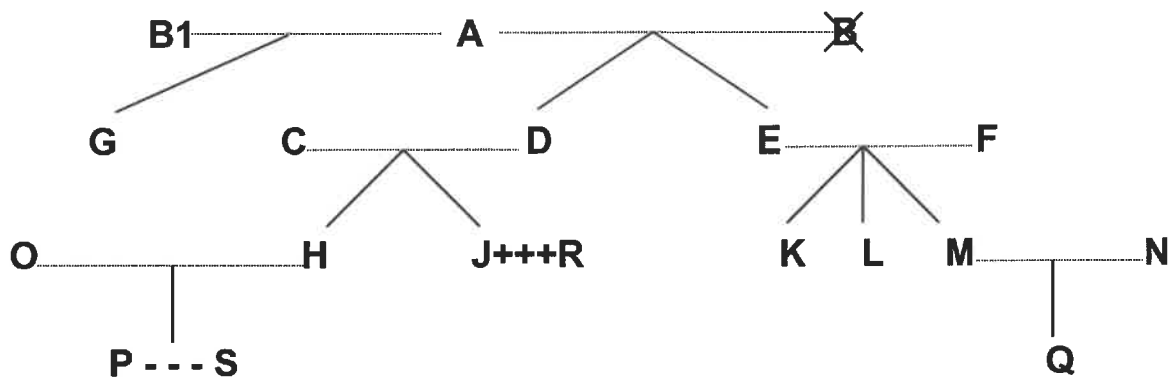
Mitgliederzahl:	Drei Gemeinderäte
Mitglied von Amtes wegen:	Ressortvorsteher Finanzen
Wahlorgan:	Gemeinderat
Übergeordnete Stellen:	Gemeinderat
Untergeordnete Stellen:	Keine
Aufgaben:	Vorbereitung aller Geschäfte betreffend das Finanzwesen der Einwohnergemeinde
Finanzielle Befugnisse:	Verwendung von Voranschlagskrediten
Unterschrift:	Präsident/in und Gemeindeverwalter/in im Rahmen der finanziellen Befugnisse
Besonderes	Der/die Zuständige der Verwaltung nimmt mit beratender Stimme und Antragsrecht an den Sitzungen des Finanzausschusses teil. Solange dieser Ausschuss in dieser Konstellation besteht, muss der Gemeinderat min. 7 Mitglieder umfassen.

Anhang I: ständige Kommissionen und Ausschüsse

Stimm- und Wahlausschuss

Mitgliederzahl:	Acht
Mitglied von Amtes wegen:	Gemeindeverwalter/in als Präsident/in des Ausschusses (solange die Funktion dauert)
Wahlorgan:	Gemeinderat
Übergeordnete Stellen:	Gemeinderat
Untergeordnete Stellen:	Keine
Aufgaben:	Durchführung von Eidgenössischen und Kantonalen Abstimmungen
Finanzielle Befugnisse:	Keine
Unterschrift:	Präsident/in und Sekretariat auf den Wahlprotokollen des jeweiligen Abstimmungstages
Besonderes	Die Amtsdauer ist begrenzt auf vier Jahre. Für die Mitglieder des Stimm- und Wahlausschusses besteht Amtszwang.

Anhang II: Verwandtenausschluss



- Legende:**
- = Ehe
 - | = Abstammung
 - X = verstorben
 - +++ = eingetragene Partnerschaft
 - = faktische Lebensgemeinschaft

Dem Gemeinderat dürfen nicht gleichzeitig angehören		Beispiele:
a) Verwandte in gerader Linie	Eltern - Kinder	A mit D, E und G F mit K, L und M D mit H und J
	Grosseltern - Grosskinder	A mit H, J, K, L und M
	Urgrosseltern - Urgrosskinder	A mit P und Q
b) Verschwägte in gerader Linie	Schwiegereltern	A mit C und F / E und F mit N C und D mit O / C und D mit R
	Schwiegersohn/Schwiegertochter	O mit C und D / N mit E und F R mit C und D
	Stiefeltern/Stiefkinder	B1 (2. Ehefrau von A) mit D und E
c) voll- und halbbürtige Geschwister	Bruder/Schwester, Stiefbruder/-schwester	K mit L und M / H mit J G mit D und E
d) Ehepaare	Ehepartner	A mit B1 / C mit D / O mit H
e) eingetragene Partnerschaft	eingetragener Lebenspartner	J mit R
f) faktische Lebensgemeinschaft	Lebenspartner	P mit S

Ebenso wenig dürfen Personen, die mit:

- Mitgliedern des Gemeinderates,
 - Mitgliedern von Kommissionen oder
 - Vertreterinnen/Vertretern des Gemeindepersonals
- in obiger Weise verwandt, verschwägert, verheiratet oder in eingetragener Partnerschaft oder faktischer Lebensgemeinschaft verbunden sind, dem Rechnungsprüfungsorgan angehören.